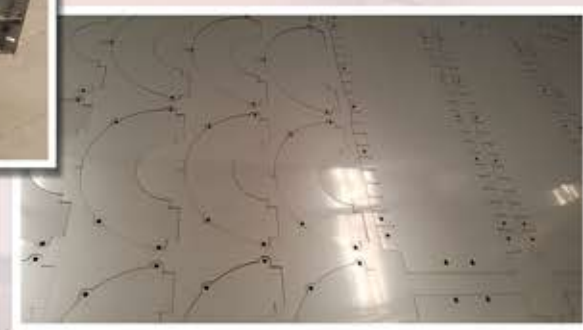
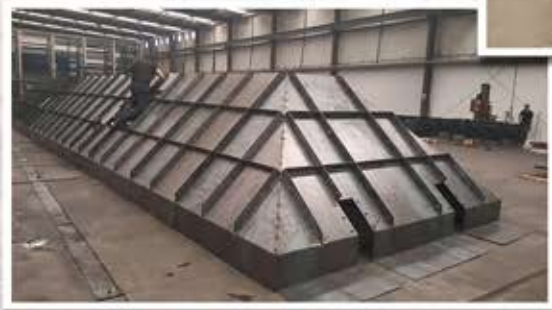


PERFILES - PLEGADO DE CHAPA - PUNZONADO - CILINDRADO DE CHAPA - CALDERERÍA
CORTES DE LÁSER - PLANCHISTERÍA - TALADRADO DE PERFILES - CORTE DE PERFILES CNC -
SOLDADAS - CALDERERÍA - CILINDRADO DE CHAPA - CONTROL NUMÉRICO - GRAN



trademet

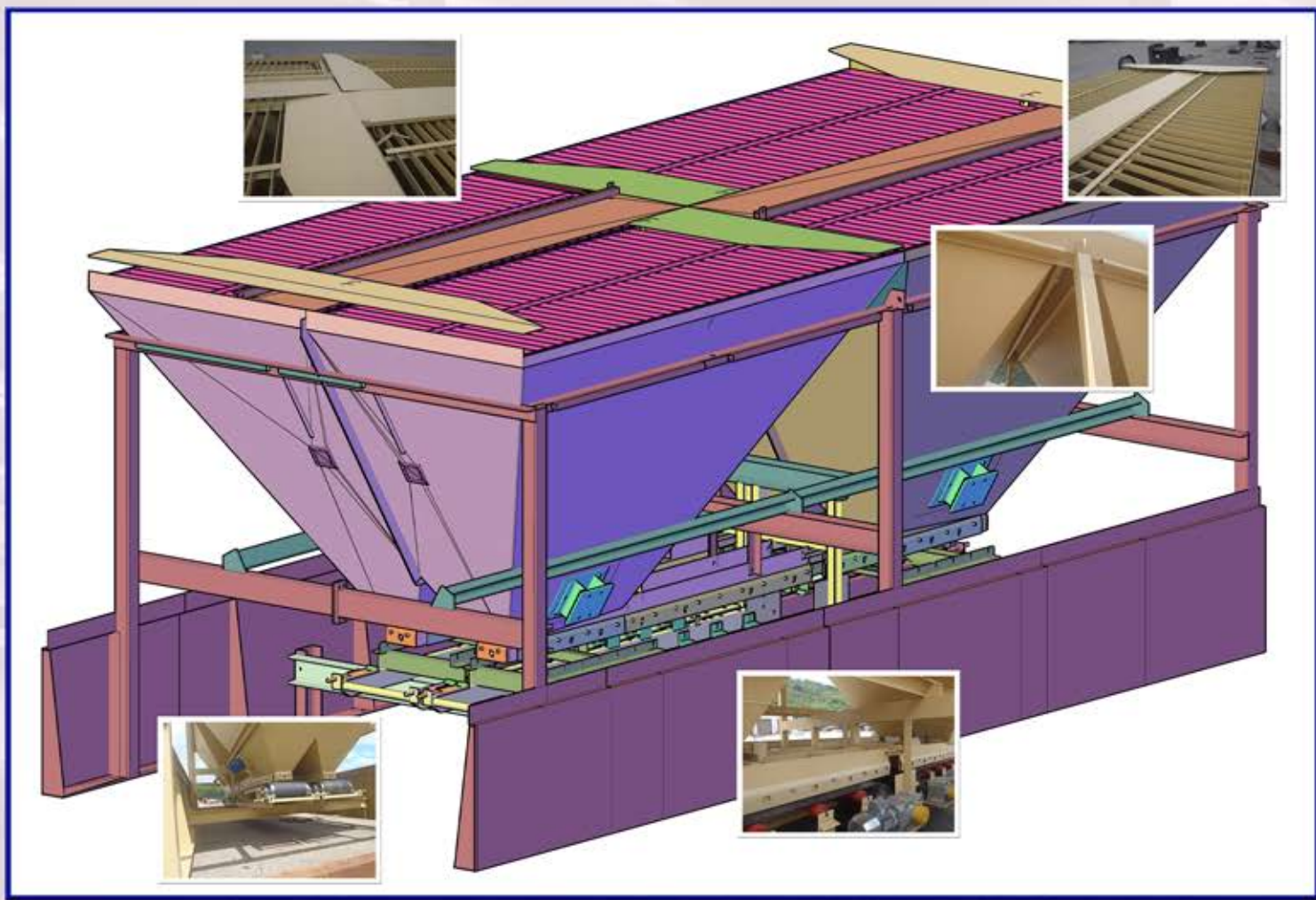
Trazados y Desarrollos Metálicos s.l.



Imprenta de la Alborada, parcela 226
Polígono Industrial "Las Quemadas"
14.014 Córdoba - ESPAÑA



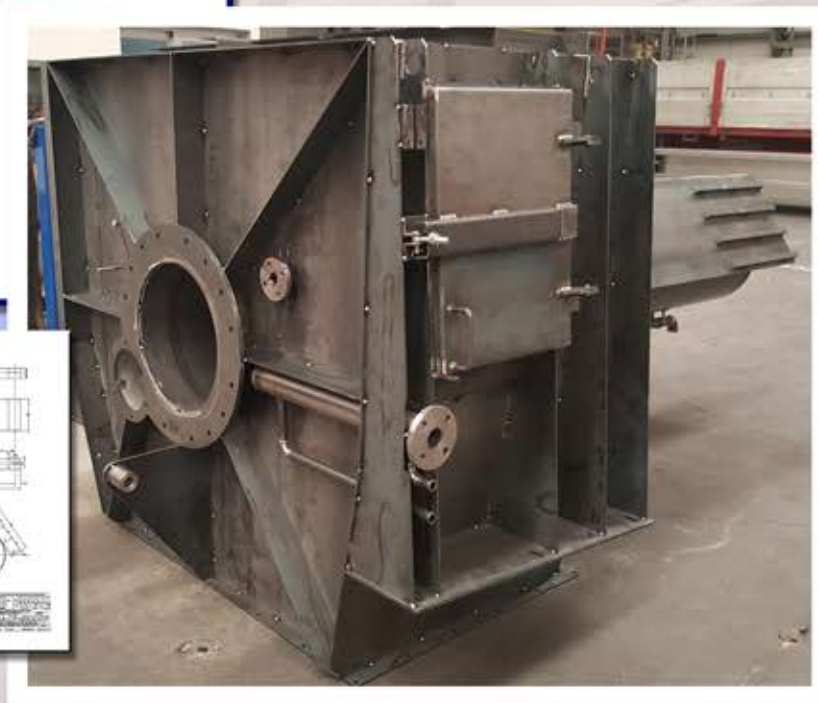
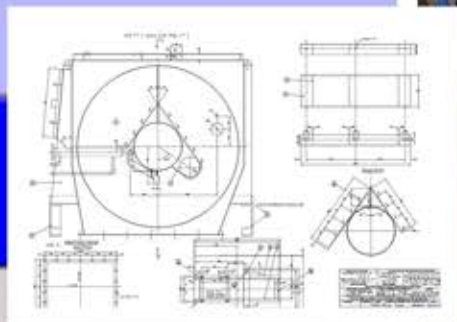
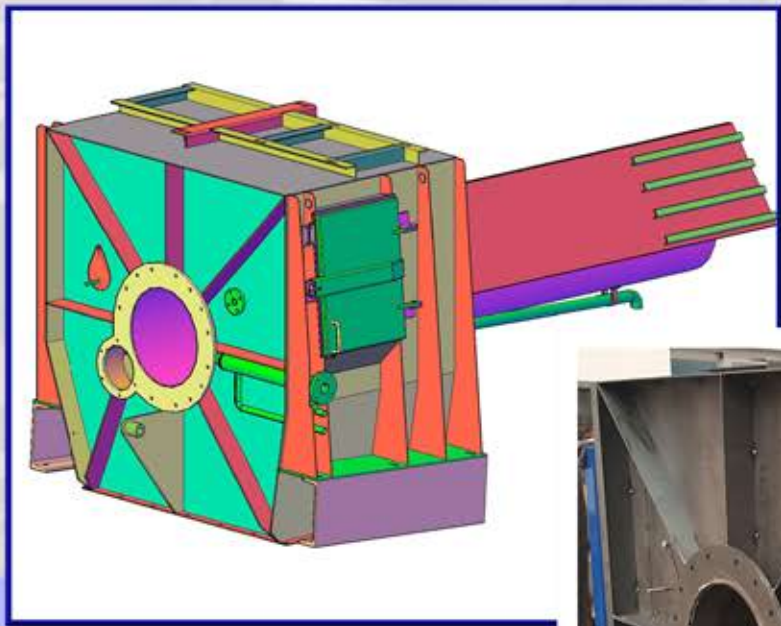
*ESPECIALISTAS EN INGENIERÍA MECÁNICA
Y CONSTRUCCIONES METÁLICAS*



En piezas de especial dificultad y gran importancia, nuestro equipo técnico suele elaborar el modelo 3D del objeto a fabricar a partir de los planos 2D suministrados por nuestro cliente. Es en esta fase donde asentamos los grandes pilares en los que se basa nuestra metodología:

Conocer todas la piezas a la perfección aclarando conceptos y detectando los posibles errores antes del comenzar los trabajos de taller.

Ejecutar los cortes de piezas de chapa con precisión milimétrica en nuestra maquinaria laser, asegurandonos un encaje perfecto a posteriori.





trademet



Nuestra empresa.

Trazados y desarrollos metálicos, S.L. (Trademet), pone a su servicio un moderno centro de mecanización del metal que sumado a un gran equipo humano con una dilatada experiencia hace que sus proyectos se hagan realidad

Porque cada cliente es importante, estudiamos minuciosamente su proyecto y le asesoramos para llevarlo a cabo sea cual sea la magnitud del mismo.

Sea cual sea su sector, cubriremos sus expectativas y necesidades aportando las soluciones mas eficaces en cada caso.

Calidad asegurada

Trademet cuenta con el certificado de conformidad del control de producción en fabrica, que nos permite certificar los componentes de acero estructural para todo tipo de obras de construcción en clases de ejecución EXC1, EXC2 y EXC3 según la norma EN1090-1:2009+A1:2011

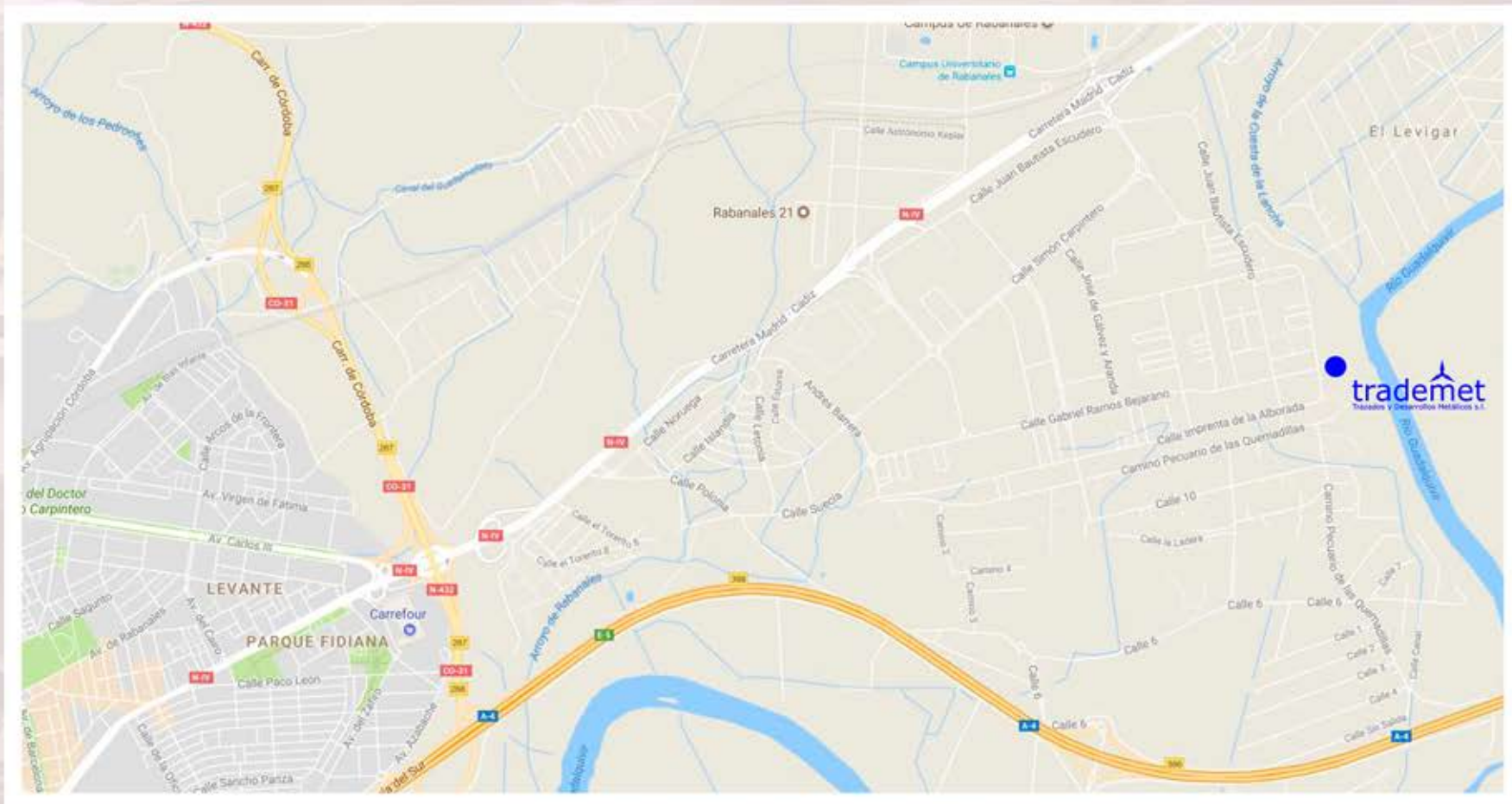
La obtención de este certificado, lleva implícito el cumplimiento de los más exigentes controles de calidad del producto, desde la compra de materias primas, trazabilidad, calibraciones de equipos, verificaciones y puestas a punto de maquinarias, homologaciones de procedimientos y soldadores, controles dimensionales y ensayos de soldaduras.

Nuestra maquinaria

En Trademet empleamos maquinaria y herramientas de última generación con sistemas CAD-CAM. A ello le sumamos un equipo de profesionales del metal altamente cualificados. Como resultado obtenemos una empresa competitiva capaz de ofrecer la mejor calidad al menor tiempo y coste económico.



CORTE LÁSER ACERO, INOX, ALUMINIO - SOLDADURA MIG MAG - CURVADO DE PERFILES
SOLDADURA MIG MAG - ESTRUCTURAS METÁLICAS - CALDERERÍA - PINTURA - CORTADO
PERFILES - PLEGADO DE CHAPA - ESTRUCTURAS METÁLICAS ATORNILLADAS Y/O SOLDADAS



RENTABILIDAD - VERSATILIDAD - MAQUINARIA Y TECNOLOGÍA DE ÚLTIMA GENERACIÓN
CALIDAD ASEGURADA



Su centro para la transformación del metal